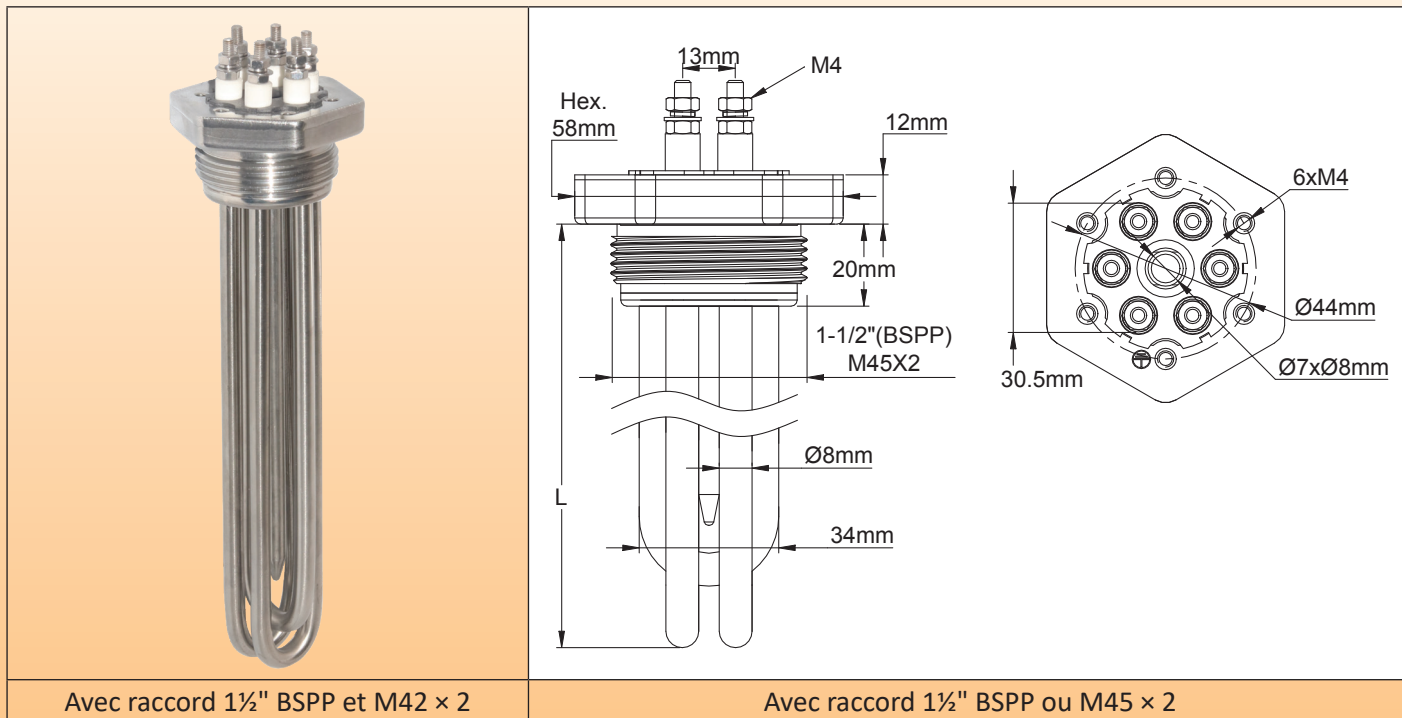




Thermoplongeurs

Thermoplongeurs tout acier inoxydable, avec trois éléments chauffants en épingle, raccord **acier inoxydable soudé TIG (sans brasure)**, avec filetage cylindrique 1½" BSPP ou M45 × 2.

Série 9RSU3



Applications principales : Ces thermoplongeurs avec construction tout inox, sont destinés aux applications de réchauffage de liquides dans les domaines scientifiques, médicaux, pharmaceutiques ou alimentaires, ainsi que pour des applications en milieux corrosifs. Toutes les soudures sont TIG, sans aucune brasure. Les liquides sont uniquement en contact avec de l'acier inoxydable

Ils sont réalisables en standard en 2 types de puissance surfacique : 5w/cm² et 10W/cm² (Autres valeurs sur commande). Voir l'introduction technique pour sélectionner la charge surfacique. De nombreux boîtiers pour ces modèles peuvent être trouvés dans le catalogue N°11.

Matière des éléments chauffants : Diamètre 8mm en AISI 304 ou en Incolloy 800 (AISI 316; AISI 321; Incolloy 825 sur demande).

Matière du raccord : Acier inoxydable, soudé TIG sur les éléments chauffants. Le liquide réchauffé est en contact uniquement avec de l'acier inoxydable. La matière du raccord est de l'AISI 304 pour les modèles avec tubes en AISI 304, AISI 321. et Incolloy, et de l'AISI 316 pour les modèles avec tubes en AISI 316. Livré sans joint et sans contre-écrou. Voir accessoires ci-dessous. Ce raccord comporte des trous taraudés M4 pour la fixation de boîtiers

Filetages : 1½" BSPP (ISO 228); M45 × 2.

Doigt de gant : Diamètre 8 × 7mm, utilisant la même matière que les éléments chauffants.

Raccordement électrique des éléments chauffants : Vis, rondelles et écrous M4 en acier inoxydable

Prise de terre : Trou taraudé M4

Zone non chauffante immergée : 50mm incluant la zone dans le raccord

Charge surfacique : 5W/cm² ou 10W/cm², (autres valeurs sur demande)

Tension d'alimentation : 230-240V monophasé (110-115V et 380-400V sur demande)

Option 1 : Jeu de 4 shunts pour commutation étoile triangle en triphasé ou 3 éléments en parallèle en monophasé

Option 2* :** Sur demande, le raccord en acier inoxydable peut être rempli de résine époxy, ce qui procure une protection incomparable contre la pénétration d'humidité dans les éléments chauffants, en particulier lorsque l'ambiance est fortement humide et les éléments chauffants ne fonctionnant qu'occasionnellement et pendant des courtes périodes.

Principales références avec raccord 1½"* en Aisi 304, sans doigt de gant**

Charge surfacique	5W/cm ²			
	10kW	2kW	3kW	4kW
Puissance de l'élément				
Longueur L (mm)	250	450	650	850
Référence en inox AISI 304	9RSU280C10052325	9RSU280C20052345	9RSU280C30052365	9RSU280C40052385
Référence en Incolloy 800	9RSU288C10052325	9RSU288C20052345	9RSU288C30052365	9RSU288C40052385

Thermoplongeurs



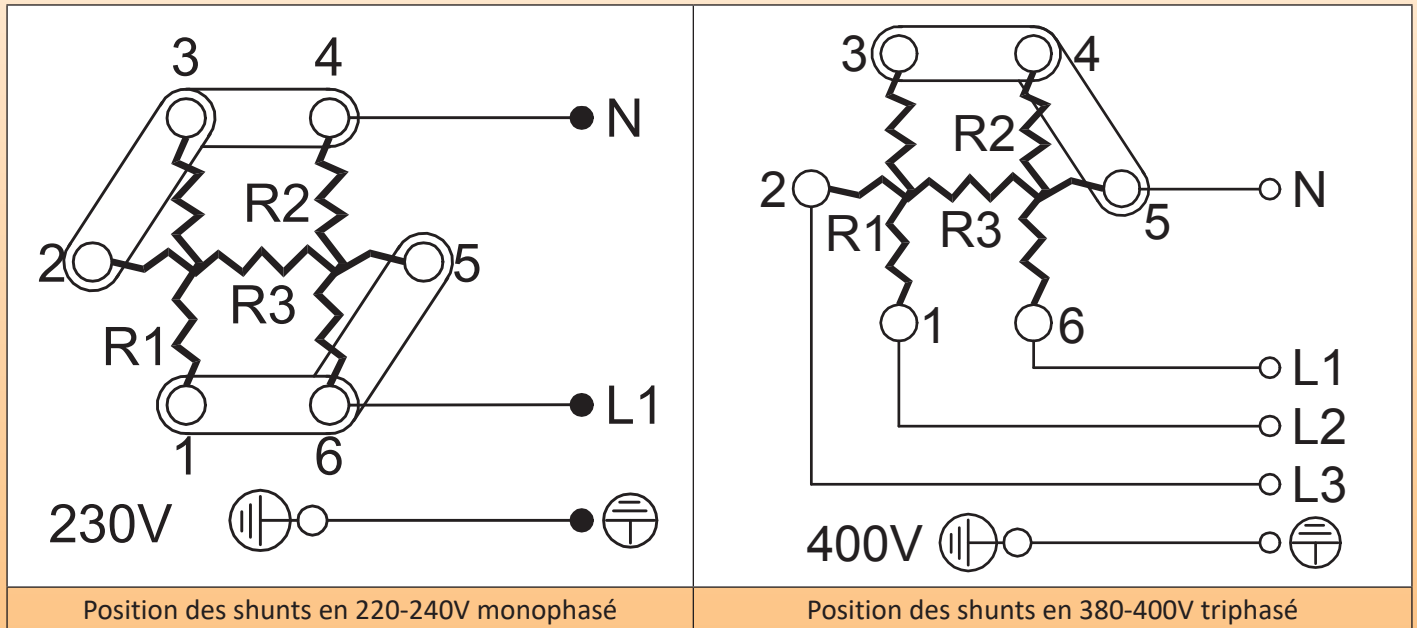
Charge surfacique	10W/cm ²			
Puissance de l'élément	2kW	3kW	4kW	6kW
Longueur L (mm)	250	350	450	650
Référence en inox AISI 304	9RSU280C200A2325	9RSU280C300A2335	9RSU280C400A2345	9RSU280C600A2365
Référence en Incolloy 800	9RSU288C200A2325	9RSU288C300A2335	9RSU288C400A2345	9RSU288C600A2365

*Raccord M45, remplacer C par D.

**Avec doigt de gant, remplacer U2 par UB


*** Raccord en Aisi 304 avec remplissage epoxy, remplacer SU par SV

Raccordement électrique en monophasé 230V et en triphasé étoile 400V






Références des accessoires en option (Non compris dans le produit, à commander séparément) :

Ecrous

	Filetage	1½"	M45 x 200
	Laiton	9BRRA3000ELH303A	9BRRA3000ELH305A
	Inox 304	9BRRA3000ELH006A	9BRRA3000ELH049A
	Inox 316	9BRRA3000ELH203A	9BRRA3000ELH205A

Joint

	Filetage	1½" - M45 x 200	Shunts
	NBR	9BRJ03000ELH205A	
	Fibre	9BRJ03000ELH007A	
	PTFE	9BRJ03000ELH033A	9BRCO1SE4ELH001A

Autres accessoires et plans : voir la dernière partie de ce catalogue